

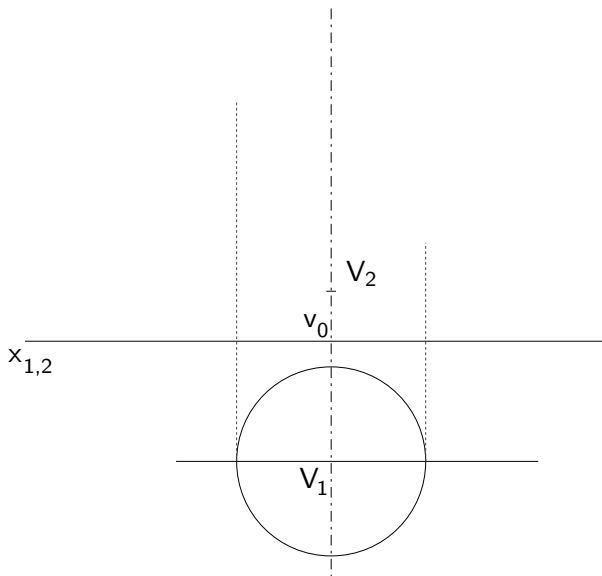
Šroubovice

Pavel Štarha

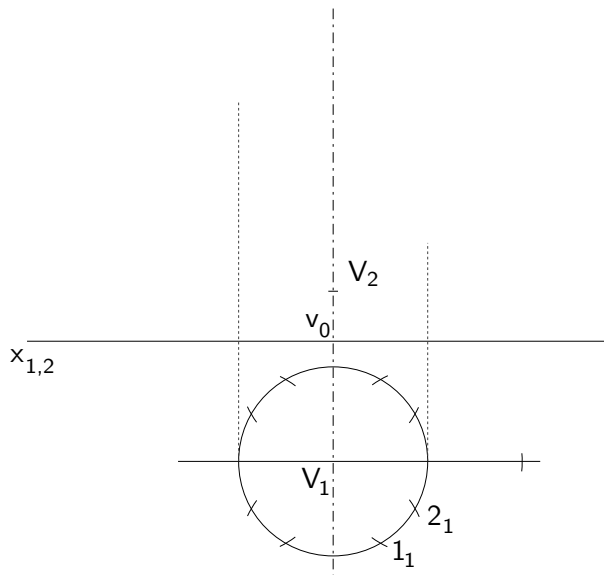
Vysoké učení technické v Brně
Fakulta strojního inženýrství
Technická 2, 616 69 Brno

starha@fme.vutbr.cz

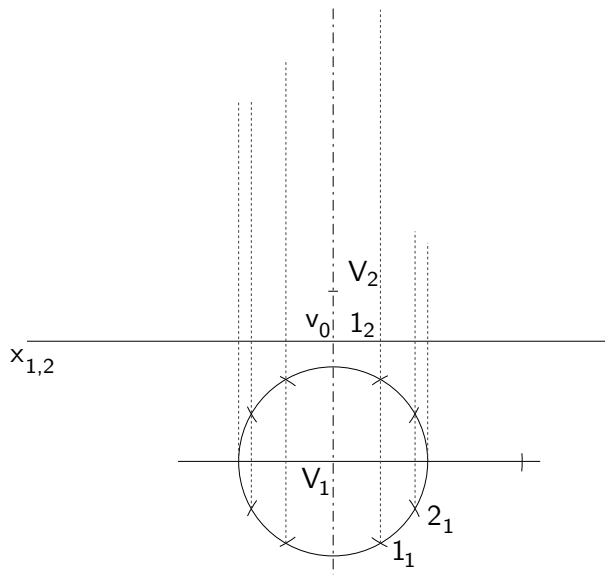
Mongeovo promítání



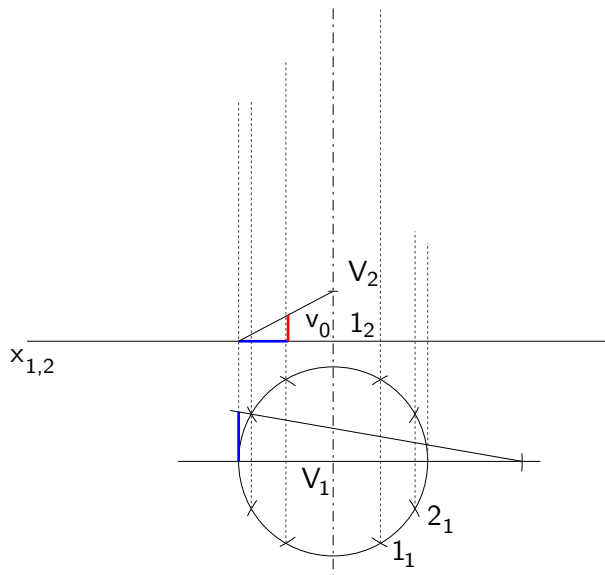
Mongeovo promítání



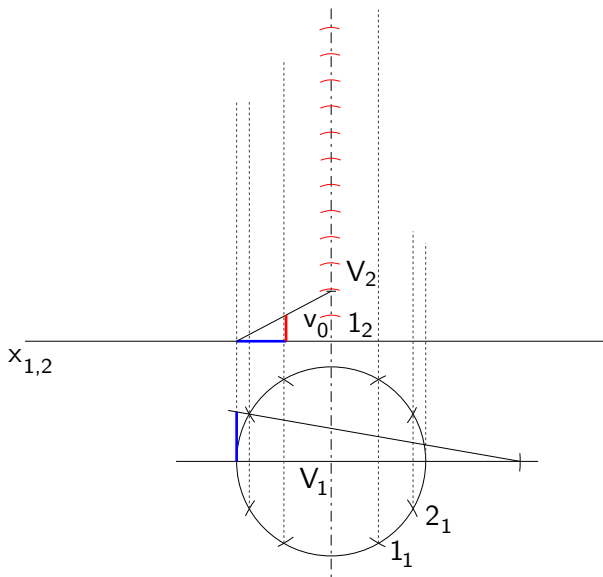
Mongeovo promítání



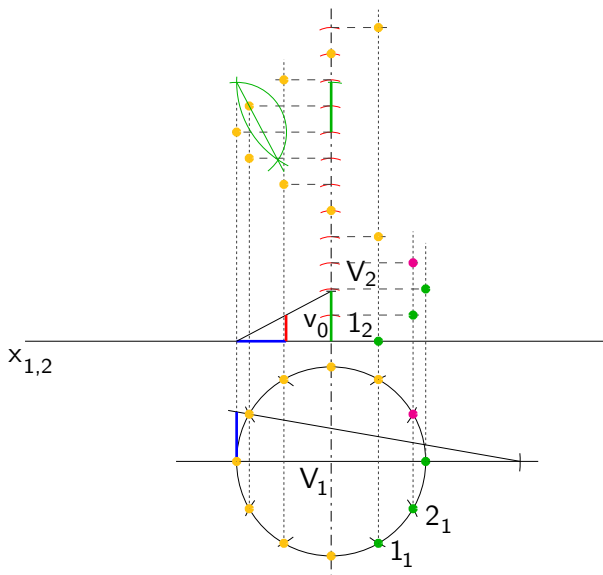
Mongeovo promítání



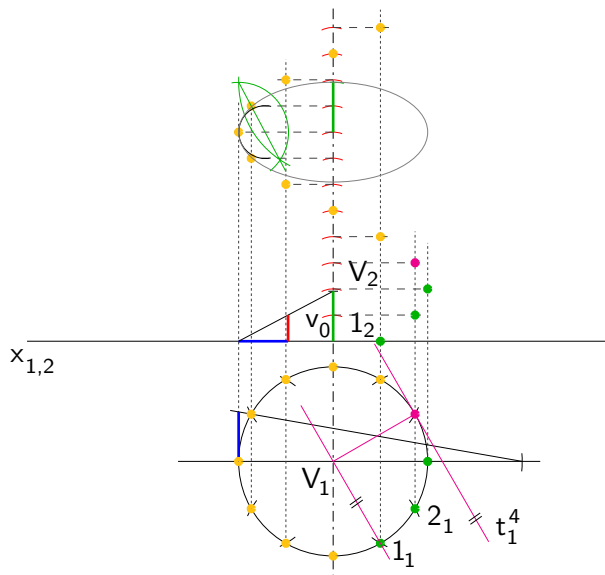
Mongeovo promítání



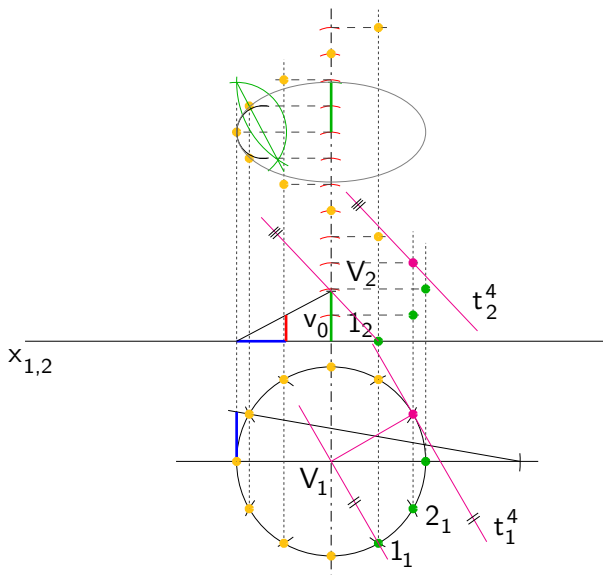
Mongeovo promítání



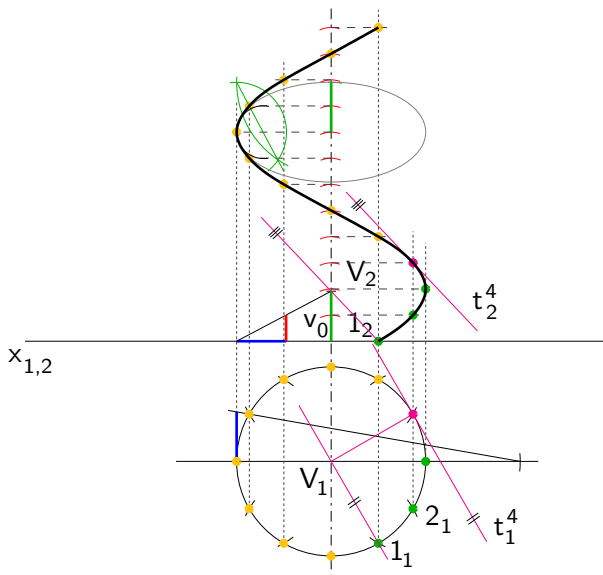
Mongeovo promítání



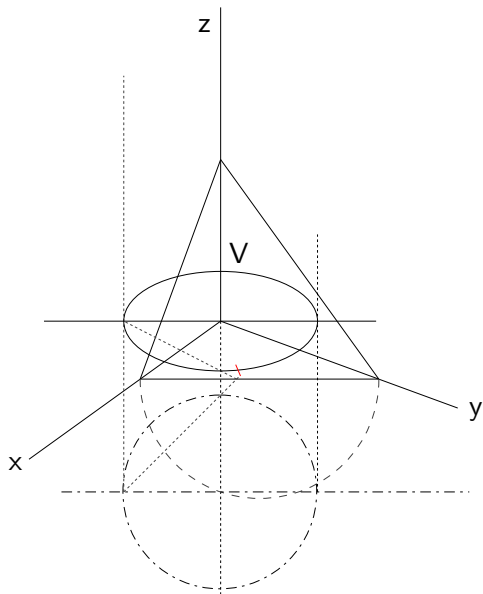
Mongeovo promítání



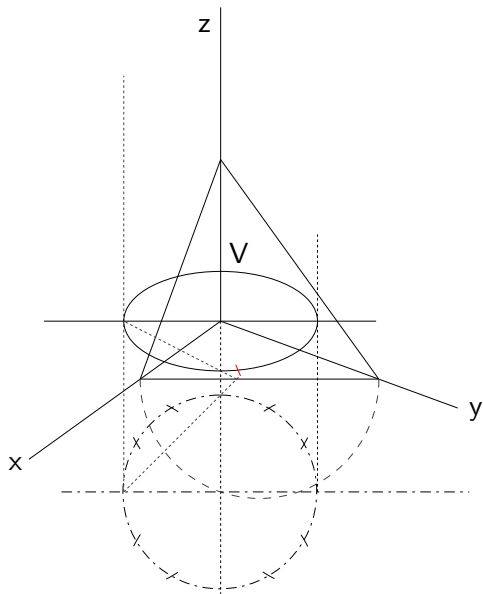
Mongeovo promítání



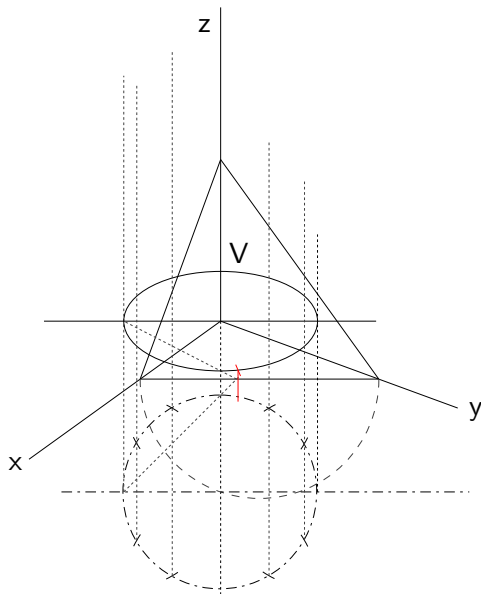
Kolmá axonometrie



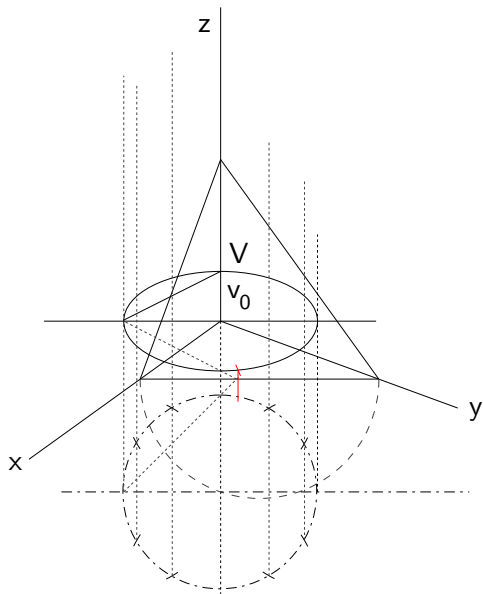
Kolmá axonometrie



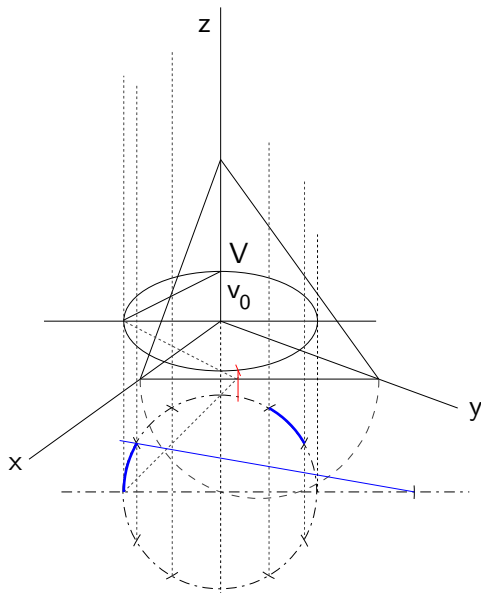
Kolmá axonometrie



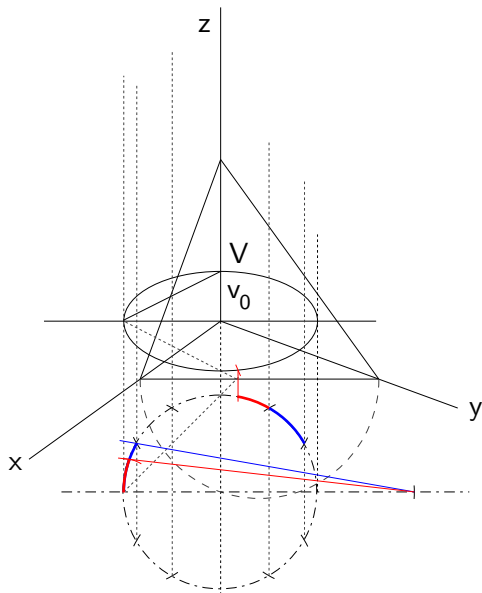
Kolmá axonometrie



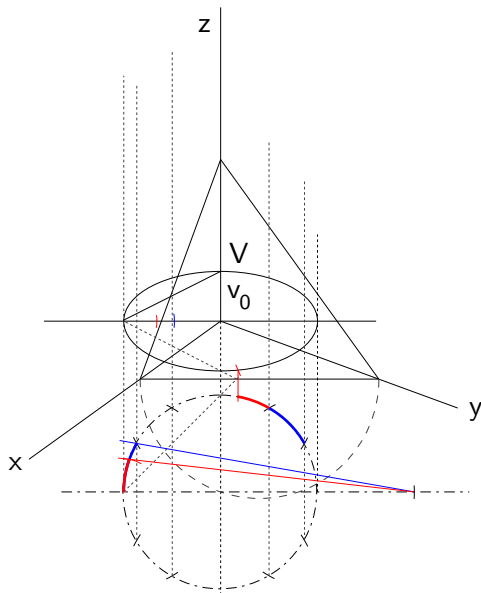
Kolmá axonometrie



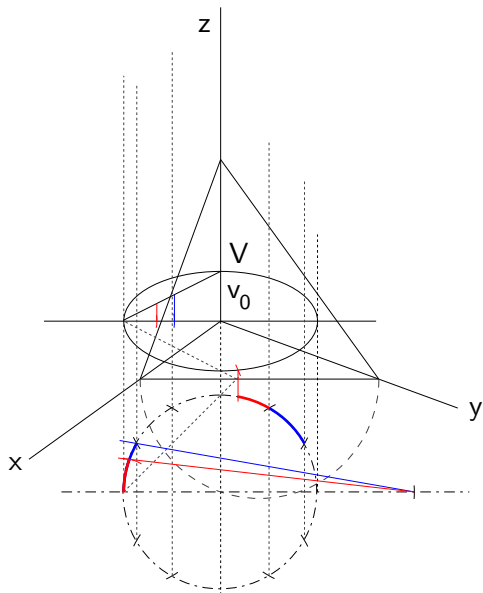
Kolmá axonometrie



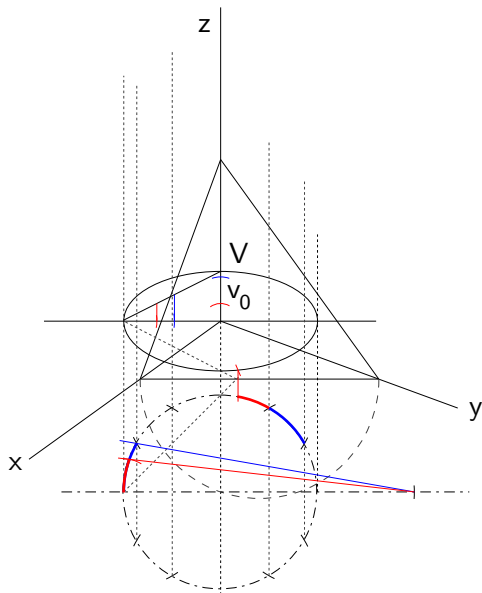
Kolmá axonometrie



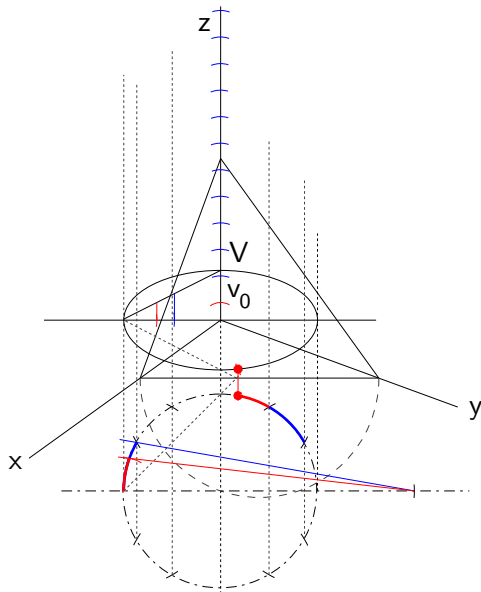
Kolmá axonometrie



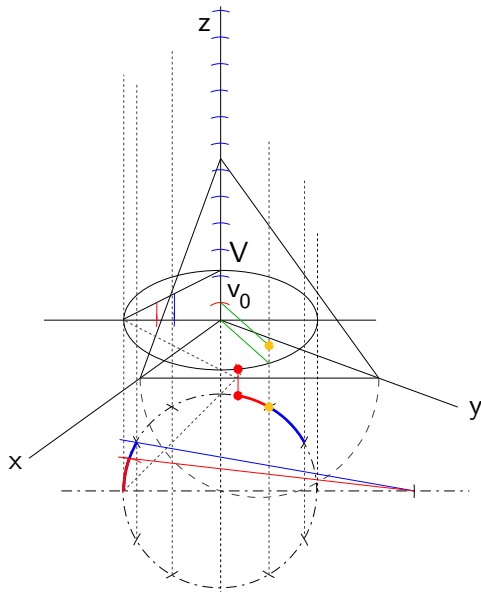
Kolmá axonometrie



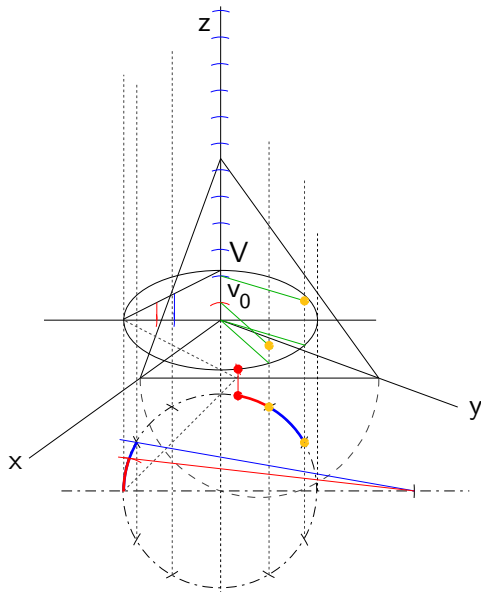
Kolmá axonometrie



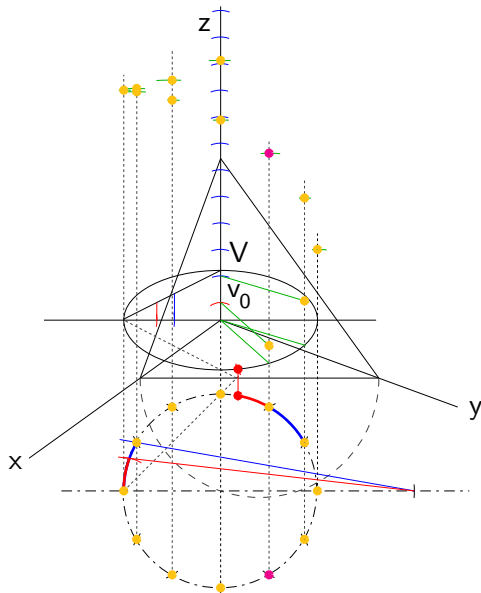
Kolmá axonometrie



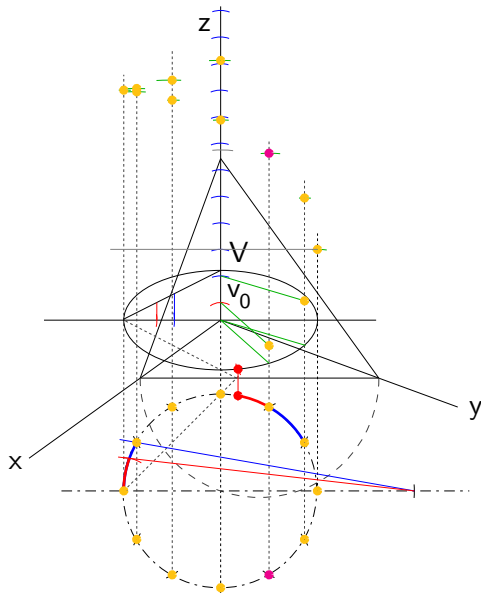
Kolmá axonometrie



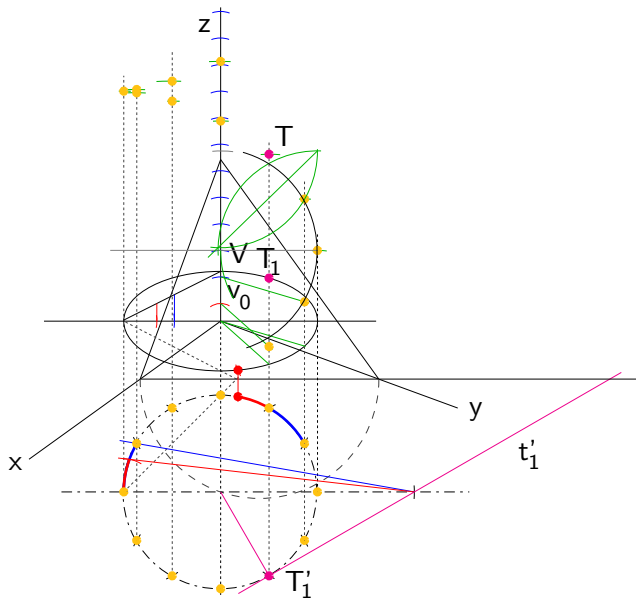
Kolmá axonometrie



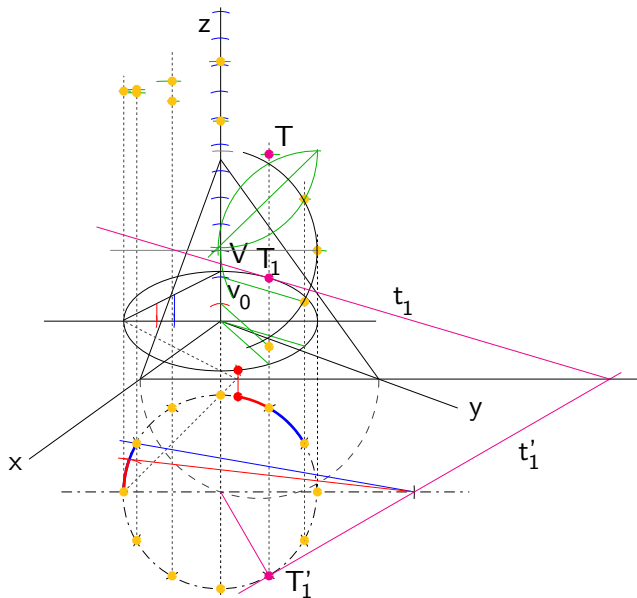
Kolmá axonometrie



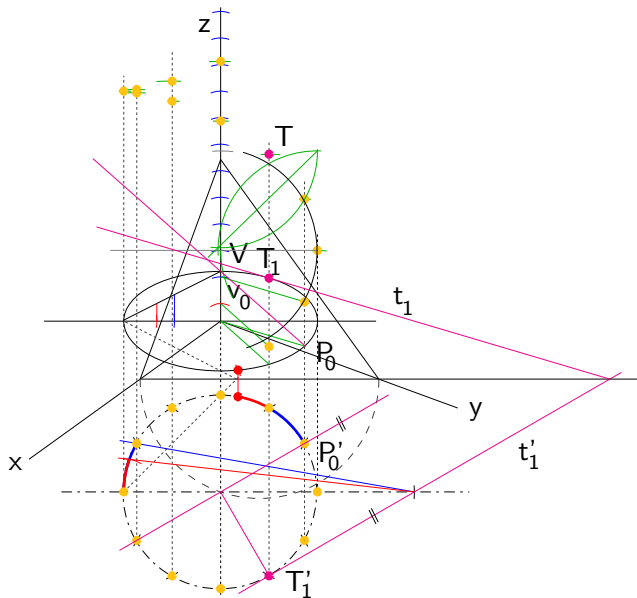
Kolmá axonometrie



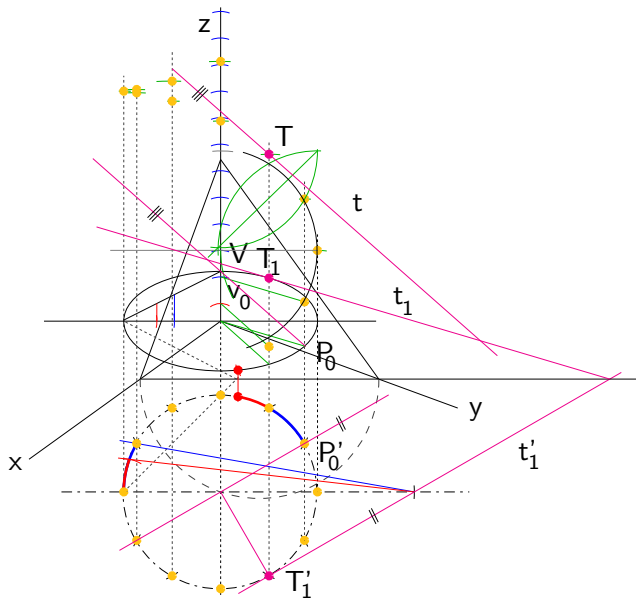
Kolmá axonometrie



Kolmá axonometrie



Kolmá axonometrie



Kolmá axonometrie

